

Edelstahl kreiselpumpen

REIHE 60-68

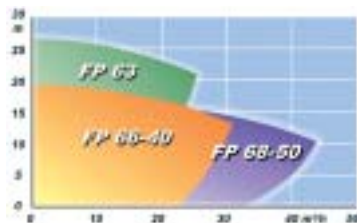
FÜR ALLGEMEINE UND PROZESSINDUSTRIE

FP



Die Pumpenreihe 60-68 besteht aus den Typen 61, 62, 64, 66 und 68 mit Vermögen von 0,55 bis 2,2 kW.

Sie wird in 2 Baureihen angefertigt nämlich: die **FP** Reihe, für die Lebensmittelindustrie und die **NP** Reihe für die allgemeine Industrie geeignet. Abgeleitet von den FP und NP Pumpen sind die **SCP** und die **ISP** Baureihen. Diese sind durch die spezielle Konstruktion des Pumpengehäuses selbstansaugend. Die anderen Pumpen bestehen aus denselben Komponenten. Die SCP und ISP Pumpen finden hauptsächlich als CIP-Return Pumpe Verwendung.



Packo

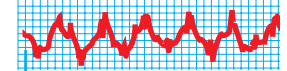
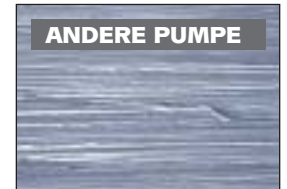
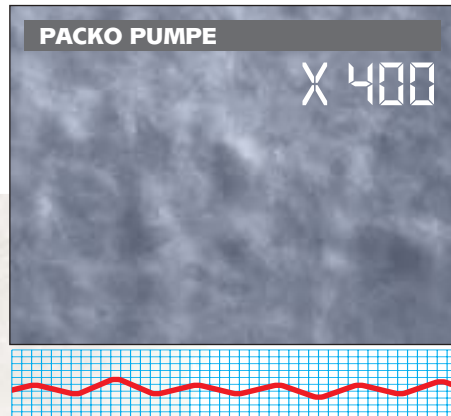
Eine gut durchdachte Pumpenkonstruktion

WERKSTOFF 1.4404

ELEKTROLYTISCH POLIERT

Die Standardausführung für alle Pumpen.

- Mehr Hygiene.
- Bessere Oberfläche, leicht zu reinigen.
- Bessere Beständigkeit gegen Korrosion durch eine höhere Konzentration von Chrom und Nickel auf der Oberfläche. Keine Mikroverformung der Oberfläche durch Schleifen oder Glasperlenstrahlen.



• Oberfläche mit # 240 Grit

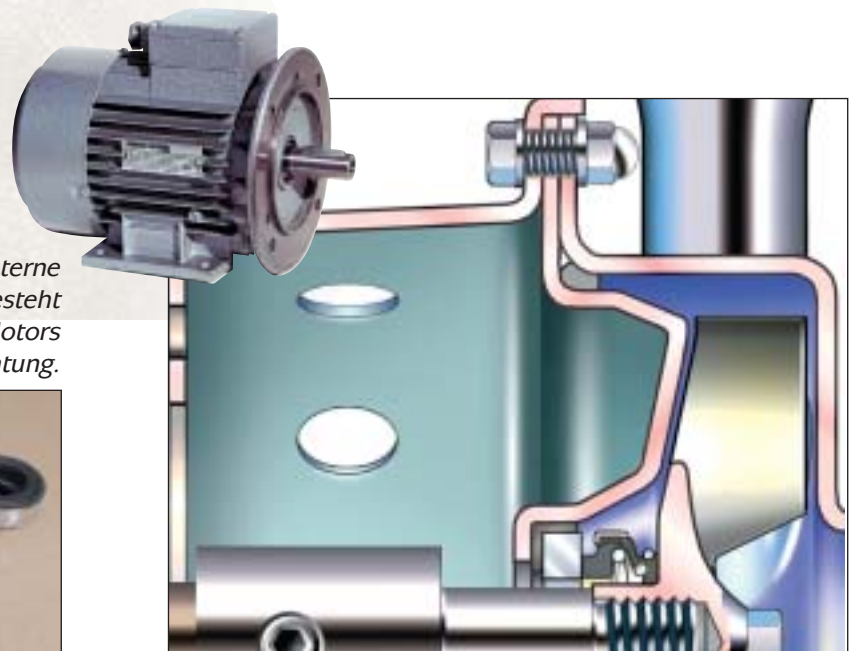


• Glasperlengestrahlt

OFFENE LAUFRÄDER

- Nicht verstopfend.
- Gutes Mitfördern von Luft.
- Gut zu reinigen (Feder kommt niemals mit dem Medium für die FP in Berührung)

*Auf einem **NORMMOTOR** über eine Laterne mit großen Öffnungen montiert. Es besteht daher keine Gefahr für Volllaufen des Motors bei leckender Wellendichtung.*



IHRER MASCHINE ANGEPAST

Spezielle Modelle lieferbar: extra kurzer Motor.
Spezielle Anschlüsse auf Pressen und Saugen.
Explodierfreie Motoren, vertikaler Einbau,...



Packo

72699 - Ref. 06 - D

PACKO INOX, Branch Diksmuide

Cardijnlaan 10

B-8600 Diksmuide (Belgium)

E-mail: diksmuide@packo.com

Tel.: (+ 32) (0) 51 51 92 80

Fax: (+ 32) (0) 51 51 92 99

<http://www.packopumps.com>